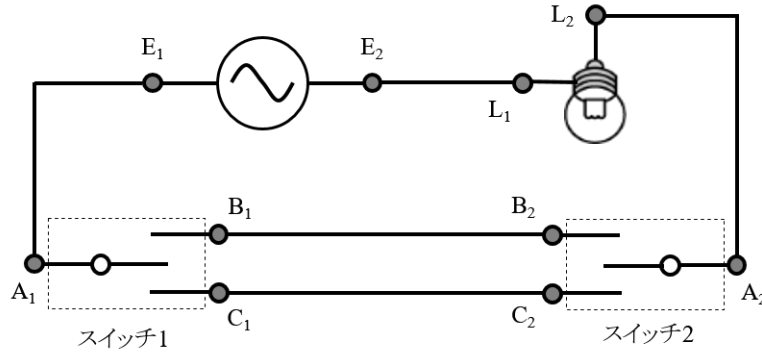


【5】 =====

階段の上下で点消灯できる回路は、下図のように構成できる。

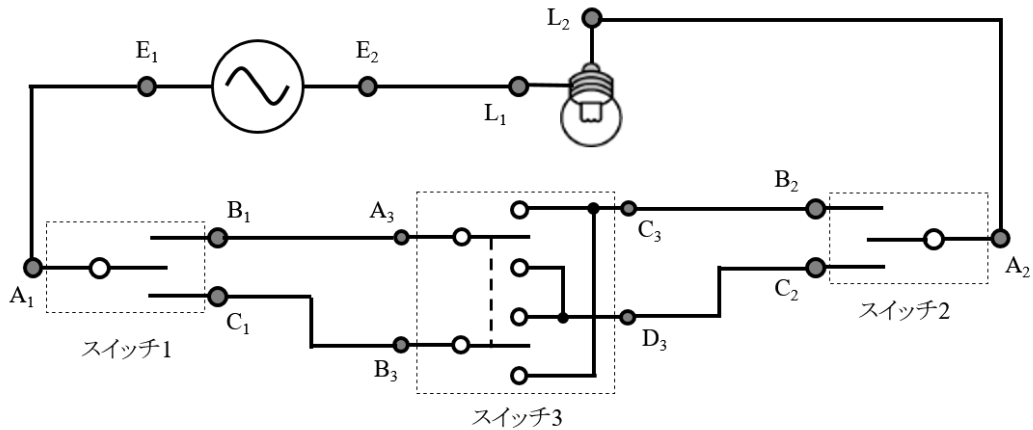


下表のようにスイッチの状態を全て調べることにより、このスイッチ回路によって、電灯を正しく点消灯できることが確認できる。この表の太線で囲われたマスの中には、電灯の状態が書かれており、各マスがスイッチ 1 および 2 の横棒の状態とどのように対応するかは、太線の周りに書かれている説明から分かるであろう。スイッチ 1 を切り替えると上下のマス間を、スイッチ 2 を切り替えると左右のマス間を移動することになるので、階段の上下どちらのスイッチからでも点消灯できることが分かる。このような表は、3 章以降で現れ、頻繁に用いられることになる。

		スイッチ 2 の横棒	
		上	下
スイッチ 1 の横棒	上	点灯	消灯
	下	消灯	点灯

=====

3カ所で点消灯できる回路は、下図のようになる。



この回路に関しても、下表のように、スイッチの状態の組合せ全てを調べることにより、このスイッチ回路が正しく動作することを確認できる。この表において、太線で囲われた8個のマスの内、左右両端の4つは、スイッチ2の横棒が下の場合に対応し、これらの間の中央の4つは、スイッチ2の横棒が上の場合に対応する。右端上のマス(スイッチ1および2の横棒が共に下で、スイッチ3の横棒が上)の場合、電灯は点いており、この状態でスイッチ1の横棒を上にするると、左端上のマスに移動し、電灯は消える。その他のスイッチの変更に対しても、同様である。

		スイッチ1の横棒			
		上	下		
スイッチ3の横棒	上 (A ₃ とC ₃ , B ₃ とD ₃ が導通)	消灯	点灯	消灯	点灯
	下 (A ₃ とD ₃ , B ₃ とC ₃ が導通)	点灯	消灯	点灯	消灯
		下	上	下	
		スイッチ2の横棒			