

統一されたモデリング

NSTVR (New Simulation tool for voltage regulators)

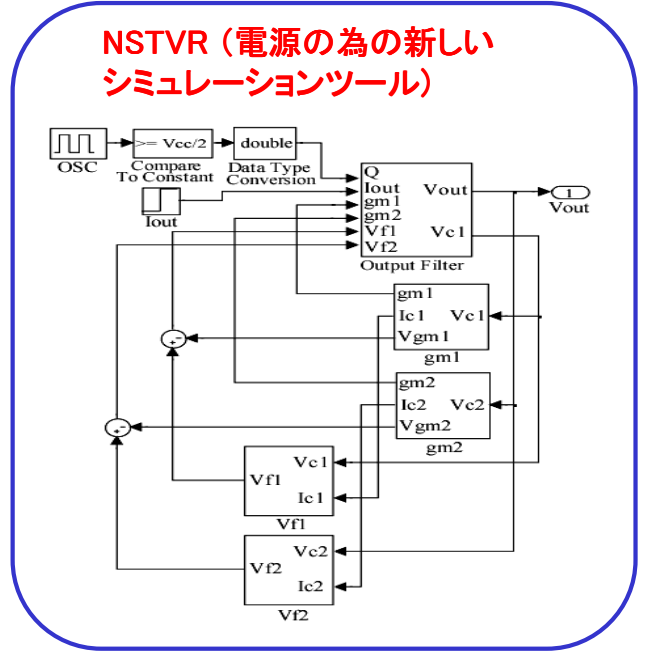
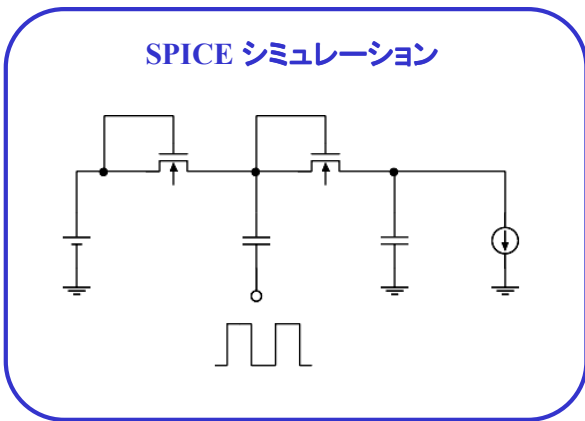
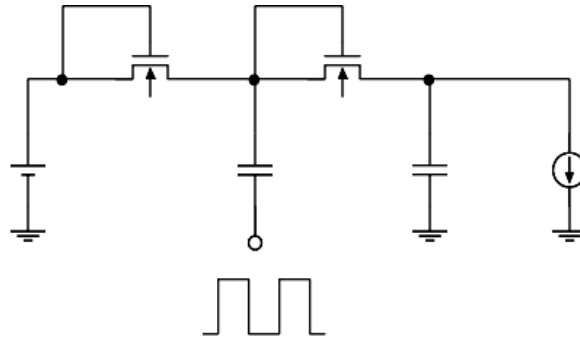
ディクソン型チャージポンプ

中央大学理工学研究所

(株)アドイン研究所

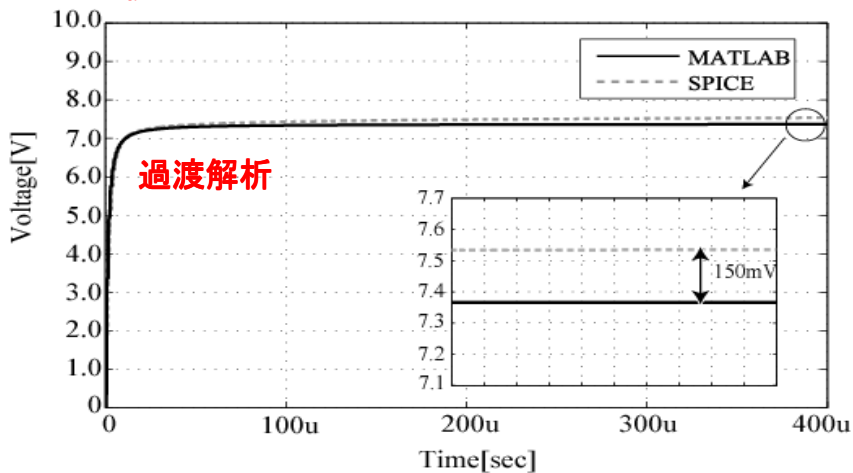
URL: <http://www.adin.co.jp>

TEL: 03-3288-7311



	過渡解析
SPICE	58 秒
NSTVR	38 秒

統一されたモデリング



定常状態

$V_{in}=5V$ $V_{out}=10V$

(1[nsec]刻み, 0~400[usec])