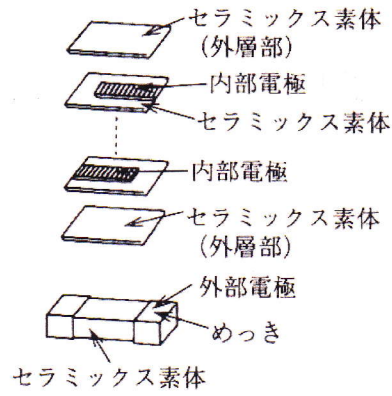
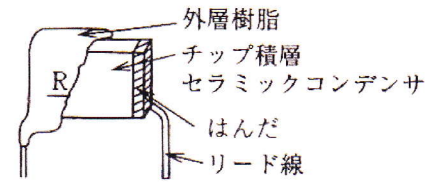


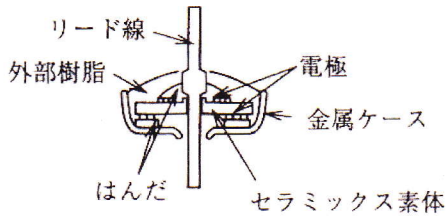
(a) 円板型



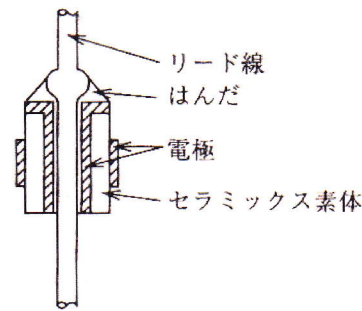
(b) 積層チップ型



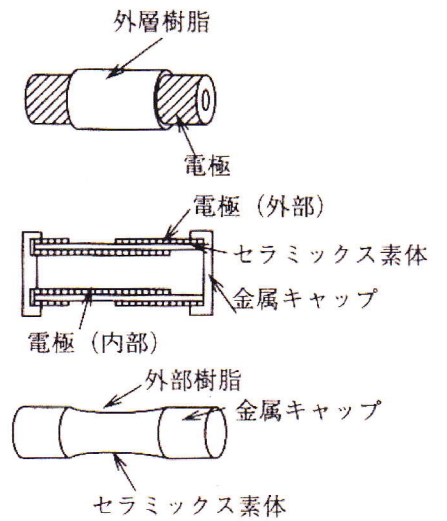
(c) 積層ラジアル型



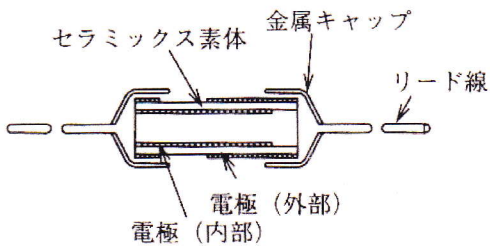
(d) 円板貫通型



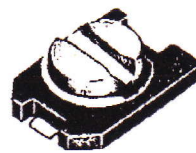
(e) 円筒貫通型



(f) 円筒チップ型



(g) 円筒アキシャル型



可変 (1) チップ型



可変 (2) リード型

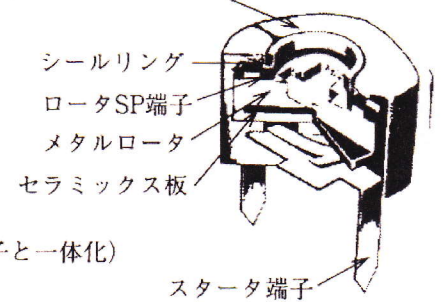
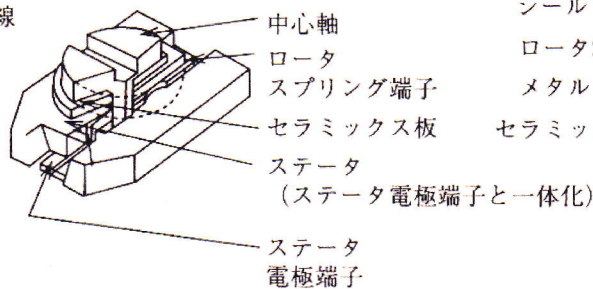
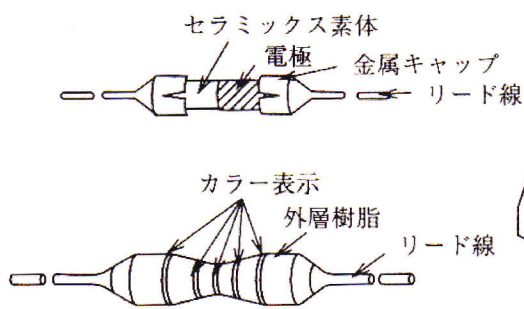


図 2.3 セラミックコンデンサの形状による分類 (2)